



## Ηλεκτρικά παλετοφόρα 1.2t EPT12 και 1.2t EPT12-pro



- απο το απλό παλετοφόρο χειρός στο ηλεκτροκίνητο: μια εντελώς νέα εμπειρία!
- τροφοδοσία από μπαταρία ιόντων λιθίου
- χωρίς ανάγκη συντήρησης
- με σύστημα CAN-BUS που απλοποιεί την λειτουργία



# Περιγραφή Προϊόντος

■ Ελαφρύ ηλεκτρικό παλετοφόρο, με υπέρ-επαρκή ανυψωτική ισχύ, κατάλληλο για όλους τους χώρους όπου χρησιμοποιούνται παλετοφόρα χειρός  
Ιδιαίτερα ελαφρύ παλετοφόρο με βάρος μόλις 120kg, με ανυψωτική ικανότητα 1.200kg, κινείται με ευελιξία σε κάθε εργασιακό χώρο με ακτίνα στροφής 1.390mm

## ■ Σύστημα CAN-BUS

Το σύστημα CAN-BUS απλοποιεί τον χειρισμό και το επίπεδο συντήρησης και βελτιώνει την αξιοπιστία

## ■ Πρωτότυπος πατενταρισμένος σχεδιασμός

Έχει γίνει καινοτόμος σχεδιασμός για την σφραγισμένη υδραυλική μονάδα, που εξασφαλίζει χαμηλό επίπεδο θορύβου και εύκολη συντήρηση

## ■ Πατενταρισμένος διακόπτης αποφυγής σύγκρουσης

Ο νέος αυτός πατενταρισμένος διακόπτης αυξάνει την αξιοπιστία του παλετοφόρου

## ■ Ασφάλεια

Βολικός διακόπτης για επείγον σταμάτημα (emergency stop), ανθεκτικό κάλυμα τροχού κίνησης, συμπαγές κλείσιμο μπαταρίας. Όλα αυτά εξασφαλίζουν ασφάλεια και αξιοπιστία.

## ■ Μπαταρία

Μπαταρία αντικατάστασης 3,7kg, προαιρετικά, για μεγαλύτερο χρόνο λειτουργίας

## ■ Πατενταρισμένος σχεδιασμός λαβής

Λαβή τιμονιού με νέο σχεδιασμό, καθιστά εύκολη την πρόσβαση σε όλα τα πλήκτρα

## ■ Πατενταρισμένος σχεδιασμός πλαισίου

Νέος σχεδιασμός πλαισίου, ελαφριά κατασκευή μεγάλη αντοχή

## ■ Πατενταρισμένος σχεδιασμός διακόπτη κλειδιού

Νέος σχεδιασμός διακόπτη με λειτουργία u-disk

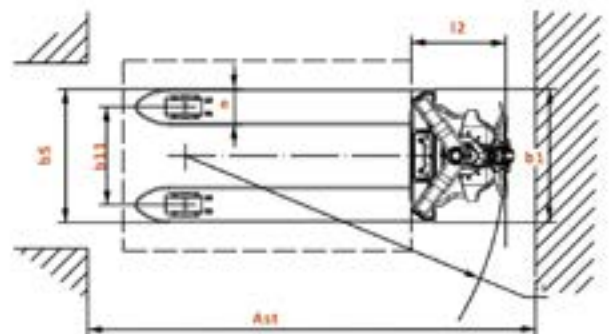
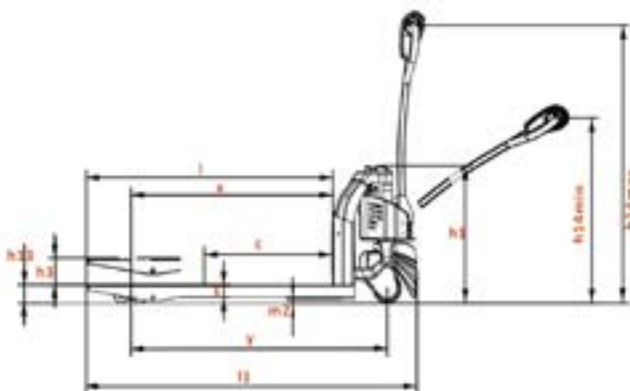
## ■ Εύκολη Συντήρηση

Ο καινοτόμος και έξυπνος σχεδιασμός έχει σαν αποτέλεσμα ένα παλετοφόρο που δεν χρειάζεται συντήρηση και που οι τελικοί χρήστες μπορούν να λύσουν τα προβλήματά τους ή/και να αντικαθιστούν φθαρμένα μέρη ακολουθώντας απλά τις οδηγίες και χωρίς να ξοδεύουν χρήματα σε εργατικά έξοδα. το SMART panel παρακολουθεί την λειτουργία και την κατάσταση της επίλυσης





# Ηλεκτρικά παλετοφόρα 1.2t EPT12 και EPT12-pro



# Ηλεκτρικά παλετοφόρα 1.2t EPT12 και EPT12-pro

## Γενικά

1. Τροφοδοσία:		Μπαταρία
2. Χειριστής:		Πεζος
3. Ανυψωτική Ικανότητα		1.200Kg
4. Κέντρο Φόρτωσης	c	600mm
5. Απόσταση Πρόσοψης-Άξονα Τροχών Φόρτωσης	x	950mm (880mm)
6. Απόσταση μεταξύ τροχών	y	1.190mm (1.120mm)

## Τροχοί

7. Υλικό τροχού κίνησης/φόρτωσης		PU/PU
8. Διαστάσεις τροχού κίνησης (διάμετρος X πλάτος)	mm	Ø210X70
9. Διαστάσεις τροχών φόρτωσης (διάμετρος X πλάτος)	mm	Ø80X60 (Ø74X88)
10. Αριθμός τροχών κίνησης/φόρτωσης	mm	1/4 (1/2)

## Διαστάσεις

11. Ύψος ανύψωσης	h3	mm	115
12. Ύψος τιμονιού στην οδήγηση min/max	h14	mm	750/1190
13. Ύψος περόνης (χαμηλωμένης)	h13	mm	80
14. Συνολικό μήκος	l1	mm	1.540
15. Μήκος μέχρι τις περόνες	l2	mm	390
16. Συνολικό Πλάτος	b1	mm	560 (685)
17. Διαστάσεις Περονών	s X e X l	mm	53 X 150 X 1.150
18. Απόσταση περόνης από το έδαφος	m2	mm	27
19. Πλάτος διαδρόμου για παλέτες 1000X1200 (κάθετα τοποθετημένες)	Ast	mm	1.640
20. Πλάτος διαδρόμου για παλέτες 800 X 1.200 (τοποθετημένες κατά μήκος)	Ast	mm	1.840
21. Ακτίνα Περιστροφής	Wa	mm	1.390

## Απόδοση

22. Ταχύτητα με/χωρίς φορτίο	Km/h	4/4,5
23. Ταχύτητα κατεβάσματος με/χωρίς φορτίο	m/s	0,09/0,05
24. Μέγιστη κλίσηέδαφους με/χωρίς φορτίο	%	4/10

## Κίνηση

25. Μοτέρ Κίνησης 60'	kW	0,65
26. Μοτέρ Ανύψωσης 15%	kW	0,5
27. Τύπος Μπαταρίας		ιόντων Λιθίου
28. Τάση μπαταρίας/ ισχύς	kW/Ah	24/20
29. Βάρος Μπαταρίας	kg	5,1
30. Θόρυβος	dB	<74



Επισκεφτείτε την ιστοσελίδα μας [www.interklark.gr](http://www.interklark.gr)  
και για άλλα προϊόντα μας, όπως:



για να ενημερωθείτε

Προϊόντα Εξοπλισμού Εργασιακών Χώρων



Ελαστικά



ΤΕΡΑΣΤΙΑ ΠΟΙΚΙΛΙΑ ΕΛΑΣΤΙΚΩΝ ΚΑΙ ΤΡΟΧΩΝ

για όλους τους  
τύπους ΚΛΑΡΚ  
...σε κάθε είδος,  
για κάθε ανάγκη!

**T  
P  
A  
R  
E  
S**

**F  
O  
R  
K  
L  
I  
F  
T  
S** για ΚΛΑΡΚ ΠΑΛΕΤΟΦΟΡΑ

**ΕΛΑΣΤΙΚΑ**  
ελαφρ

**ΤΡΟΧΟΙ**  
για όλους τους τύπους  
ηλεκτρικών παλετοφόρων  
και ηλεκτρικών ελαφρ

**Σ**

**ΣΑΝΤΕΣ**  
ελαστικών

Πρόσθετα εξαρτήματα για περνοφόρα (πλάγιες μετατοπίσεις, δαγκάνες κλπ)



Καθώς και τεράστια ποικιλία  
ανταλλακτικών και αξεσουάρ...